

DECESPUGLIATORE OLEODINAMICO
HYDRAULIC BUSH CUTTER • DÉBROUSSAILLEUSE HYDRAULIQUE
HYDRAULISCHER SCHLEGELMÄHER



GHEDINI
ATTACHMENTS

Serie DK • DK Series • Série DK • Serie DK

PER ESCAVATORI DA 7 A 25 TON • FOR EXCAVATORS FROM 7 TO 25 TONS
POUR PELLES DE 7 À 25 TONNES • FÜR BAGGER VON 7 BIS 25 TONNEN



I **decesugliatori oleodinamici della serie DK** sono stati progettati per essere applicati ad escavatori di peso operativo compreso fra 7 e 25 ton. circa. Sono disponibili 3 modelli di larghezza operativa 1.300, 1.600, 1.900 mm. La bidirezionalità del rotore e l'assenza di un rullo d'appoggio rendono il decespugliatore in grado di lavorare in entrambe le direzioni.



Our **Bush Cutters DK series** are planned for excavators with an operational weight from 7 to 25 tons. 3 working widths are available: 1.300, 1.600, 1.900 mm. The bidirectional rotor and the lack of a roller allow the bush cutter to work in both directions.



Nos **Débroussailleuses Série DK** ont été étudiées pour pelles avec un poids opérationnel de 7 à 25 tonnes. 3 largeurs de travail sont disponibles: 1.300, 1.600, 1.900 mm. Le rotor bidirectionnel et l'absence d'un rouleau d'appui permettent à la débroussailleuse de travailler dans les deux sens.



Unsere Schlegelmäher Serie DK sind geeignet für den Einsatz an Bagger mit Gewicht von 7 bis 25 Tonnen. 3 Schnittbreiten sind verfügbar: 1.300, 1.600, 1.900 mm. Der bidirektionale Rotor und die Abwesenheit einer Rolle erlauben dem Schlegelmäher, in beiden Richtungen zu arbeiten.



PARTICOLARI DECESPUGLIATORE DI SERIE

FEATURES STD BUSH CUTTER • CARACTÉRISTIQUES DÉBROUSSAILLEUSE STD • EIGENSCHAFTEN STANDARD-SCHLEGELMÄHER



CARPENTERIA A CORPO UNICO

La carpenteria a corpo unico, come una normale benna, conferisce una maggior resistenza agli eventuali urti esterni.

BUILT-IN-UNIT CARPENTRY

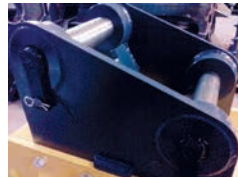
The built-in-unit carpentry, like a normal bucket, allows it more resistance to possible accidental hits.

CHARPENTERIE MONOBLOC

La charpenterie monobloc, comme un godet normal, donne une meilleure résistance lors de collisions accidentelles.

BLOCKBAU

Der Blockbau, wie ein normaler Greifer, garantiert eine bessere Festigkeit bei zufälligen Stößen.



SELLA DI ATTACCO

Possibilità di regolare la posizione della sella di attacco.

ARM CONNECTION

Possibility to regulate the position of the connection plate.

ATTACHE AU BRAS

Possibilité de régler la position de la platine.

AUFNAHME AN BAGGERARM

Möglichkeit, die Lage der Aufnahme zu regulieren.



VALVOLE ANTIURTO E ANTICAVITAZIONE

Dotati di valvole tarate a 160 bar così da preservare il motore da danni dovuti ad eventuali sbalzi di pressione.

ANTISHOCK AND ANTICAVITATION VALVES

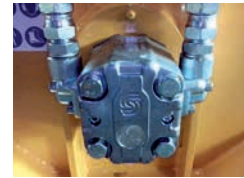
Equipped with motor valves set to 160 bar, in order to protect the motor from possible damages due to a sudden change in pressure.

SOUPAPES ANTI-CHOC ET ANTI-CAVITATION

Équipées avec des soupapes réglées à 160 bar afin de protéger le moteur de dommages accidentels dus à changements éventuels de pression.

SHOCK- UND ANTICAVITATIONSVENTILEN

Ausgestattet mit auf 160 bar eingestellten Ventilen, um den Motor aus Schädigungen wegen eventueller Druckänderungen zu schützen.



DRENAGGIO NON RICHIESTO E MOTORE IN ALLUMINIO

Il motore è in alluminio e bidirezionale di serie. Funziona quindi con i soli tubi di entrata e di uscita dell'olio.

DRAINAGE NOT NEEDED AND ALUMINIUM MOTOR

The motor is bidirectional and in aluminium. It works with only the in and out oil hoses.

DRAINAGE PAS NECESSAIRE ET MOTEUR EN ALUMINIUM

Le moteur est bidirectionnel et en aluminium. Il travaille avec seulement le flexible d'entrée et celui de sortie de l'huile.

DRÄNUNG NICHT NOTWENDIG UND ALUMINIUM-MOTOR

Der Motor ist zweiseitig und auf aluminium. Er arbeitet mit nur dem Zuleitungs- und dem Abflussrohr.



3000 GIRI / MINUTO

Il rotore lavora ad una velocità di 3000 giri/minuto per una maggior efficacia nello sminuzzamento degli arbusti.

3000 / RPM

The rotor works at 3000 rpm for a better efficacy in the bush cutting.

3000 TOURS / MIN

Le rotor travaille à une vitesse de 3000 tours/min pour une meilleure efficacité dans l'émiettage des arbustes.

3000 U / MIN

Der Rotor arbeitet mit einer Geschwindigkeit von 3000 U/min für eine bessere Wirksamkeit des Zerstückelns der Büsche.



TRIS DI COLTELLI / MAZZE

I coltelli sono a Y più un ulteriore coltello intermedio per permettere di trinciare arbusti fino a 12/15 cm di diametro. Possibilità di rotore a mazze.

THREE KNIVES / HAMMERS

The knives are "Y" shaped, with one more knife in the middle, allowing it to cut branches up to 12/15 cm diameter. Possibility of hammer rotor.

TROIS COUTEAUX / MARTEAUX

Les couteaux sont en "Y" plus un couteau central permettant de détruire les arbustes jusqu'à 12/15 cm de diamètre. Possibilité de rotor à marteaux.

DREI MESSER / HAMMER

Die Messer sind Y-förmig und ein anderer in der Mitte, um Büsche mit Durchmesser bis 12/15 cm abzuschneiden. Möglichkeit Hammerrotor.



CUSCINETTI E SERRAGGI SKF

Sono costruiti esclusivamente con cuscinetti, ghiera e serraggi vari SKF originali.

SKF CLAMPINGS

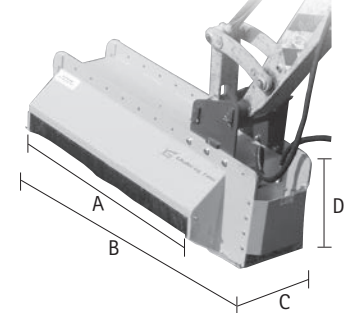
Exclusively built with SKF bearings, ring nuts and lock washers.

SERRAGES SKF

Produites seulement avec roulements, viroles et rondelles de blocage SKF.

SPANNUNGEN SKF

Produziert nur mit SKF Lager, Nutmutter und Sicherungsscheiben.



	A	B	C	D
DK 36	1300	1624	900	600
DK 38	mm	mm	mm	mm
DK 66	1600	1962	900	600
DK 68	mm	mm	mm	mm
DK 69	mm	mm	mm	mm
DK 98	1900	2265	920	630
DK 99	mm	mm	mm	mm

CARATTERISTICHE TECNICHE • TECHNICAL DETAILS • DONNEES TECHNIQUES • TECHNISCHE EIGENSCHAFTEN

Modello - Model - Modele - Modell	DK 36	DK 38	DK 66	DK 68	DK 69	DK 98	DK 99
Peso - Weight - Poids - Gewicht	Kg		510		615		715
Sella di attacco - Connection plate - Platine - Aufnahme	Kg		70		70		70
Trasmissione - Transmission - Transmission - Antrieb	diretta - direct - directe - direkt						
Ø Rotore - Ø Rotor - Ø Rotor - Ø Rotor	mm						
Max Portata d'olio - Max Oil flow - Débit maxi - Max Öldurchfluss	l/min	66	80	66	80	100	80
Cilindrata motore - Displacement - Cylindrée - Klasse	cc	22	26	22	26	33	26
Max Pressione - Max Pressure - Pression maxi - Max Druck	bar						
Gruppi di coltellie - Sets of knives Jeux de couteaux - Messersatz	nr.	20		24		28	
Gruppi di mazze/coltelli rotore HD - Sets of hammers/ knives HD rotor Jeux de marteaux/couteaux rotor HD - Hammersatz/ messer Rotor HD	nr.	28		32		40	
Diametro di taglio - Cutting diameter - Diamètre de coupe - Schnittdurchmesser	cm						
Velocità rotore - Rotor speed Vitesse du rotor - Rotorgeschwindigkeit	giri/min - rev/min tours/min - U/min		3000				
Spessore carpenteria - Carpentry thickness - Epaisseur de la charpenterie - Baudicke	mm		6/20		6/20		8/20



Ghedini ing. Fabio & C. s.a.s.

Via Canne, 47 - 44048 Argenta (Ferrara) Italy

Tel. +39 0532 857373 - Fax +39 0532 2845032

e-mail Italia: info@ghedini.com - Export: alessandra@ghedini.com

www.ghedini.com

